

このたびは、本製品をお買い上げいただき誠にありがとうございます。
本製品は簡易的な使用を目的としたテーブルです。
それ以外での用途では使用しないでください。
製品を正しく安全にご使用いただく為に、本取扱説明書を必ずお読みください。
また、読み終わった後も取扱説明書は大切に保管してください。
以下の警告・注意事項を必ずお守りください。



警告

正しく使用しない事により死亡または重症を負う可能性があります。

- 本製品に異常が見られた場合は、直ちに使用を中止してください。
- 本製品の改造は絶対に行わないでください。改造後のアフターサービス等は一切お受けできません。
- 本製品を設置する際は、凹凸が無くしっかりとした場所でご使用ください。
安全にご利用いただくために、ペグなどで固定することを推奨します。
- お子様やペットがいる環境下でご使用する際は、必ずペグで固定し転倒しない状態でご使用ください。
- 本製品の静止耐荷重（分散）は3kgです。耐荷重は測定値であり、保証値ではありません。
※勢いをつけてモノを置くことは行わないでください。その衝撃も加わり耐荷重以上の衝撃となります。
安全にご利用いただくためにも、耐荷重内でのご利用を推奨します。
- 本製品に手を付いたり、脚を乗せたり、座ることは決して行わないでください。
- 天板に物を載せた状態での移動はしないでください。ケガの原因となります。
- 焚火やコンロなど火気の近くでは使用しないでください。天板の損傷や金属部品が加熱され火傷等の原因となります。
- お子様だけで組立てることは絶対に行なわないでください。ケガや破損の原因となる恐れがあります。
- テーブルに乳児や小さなお子様を寝かしたり座らせたりしないでください。
- お子様によるいたづら（乗る、揺する、製品の移動など）をさせないでください。
製品の破損や転倒によるケガなどの原因になります。
- テーブルまたはテーブルの部品を振り回したり、投げたりしないでください。一部の部品はとても鋭利なため、最悪の場合、死亡事故になりかねませんので、絶対に行わないでください。

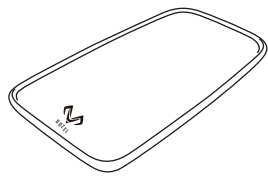


注意

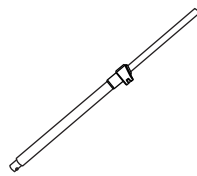
本体の破損により傷害、物的損害が発生する可能性があります。

- 風が強い日の利用はお控えください。転倒し損傷する可能性があります。
- 熱が直接伝わる場所や長時間直射日光に当たる場所、夏場の車内など高温になる場所では保管しないでください。
- 可動部に汚れや異物が付かないようにしてください。動作に支障をきたす原因になります。
- 熱い鍋など、高熱の物を直接天板部に乗せないでください。天板は木製の為、焦げる可能性があります。
- 床面が傷つきやすい場所で使用する際は、床面のキズや破損にご注意下さい。
- 本製品は常設用テーブルではありません。使用後は速やかに収納してください。
- 本製品上に物を長期間設置しないでください。製品が変形または破損します。
- テーブルの上で直接物を切る、叩くなどの行為はしないでください。製品の破損やケガの原因となります。
- 天板の回転動作はゆっくりと行ってください。勢いよく行ないますと破損や転倒、上に乗せているモノが落下します。
最悪の場合、ケガをすることがあります。
- 伸縮ポールのカムレバーが起きていたり締め付けが緩い状態で使用しますと、転倒したり天板が急に下りてくる恐れがあります。必ずカムレバーが倒れている状態で、容易に天板が下がらないことを確認してください。
- 伸縮ポールの引き出し量は絶対に上限値を超えないようにしてください。上限値を超えてご使用されますと、転倒しやすくなります。また、ポールが折れる可能性があります。
- テーブルを移動する際は天板を持たないでください。必ず天板以外を持って移動させるようにしてください。
- ベース部品は可能な限り末端のバリ処理等を行っておりますが、構造上鋭利な部品があります。
組み立てやご使用の際は十分ご注意ください。
- 乳児や小さなお子様の手の届く場所に保管しないでください。
- 設営する際は、乳幼児などお子さまの近くで作業する場合は注意して下さい。

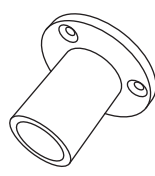
◆セット内容



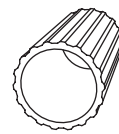
天板 ×1



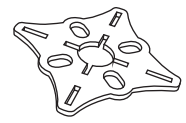
伸縮ポール ×1



ホルダー ×1



スペーサー ×1



ベース a ×1



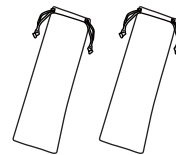
ベース b ×4



ネジ ×3



専用収納袋 ×1



ポール / ベース小袋 ×2



取扱説明書 ×1

◆製品スペック

- 天板：ゴム集成材 360mm×210mm ●伸縮ポール：アルミ / ステンレス ●スペーサー：TPO
- ベース：スチール ●収納袋：コットン
- 原産国 日本（専用収納袋は中国製）

※本製品は天然の木材を使用しております。個体ごとに色の濃淡や風合いが異なります。

◆使用前の確認

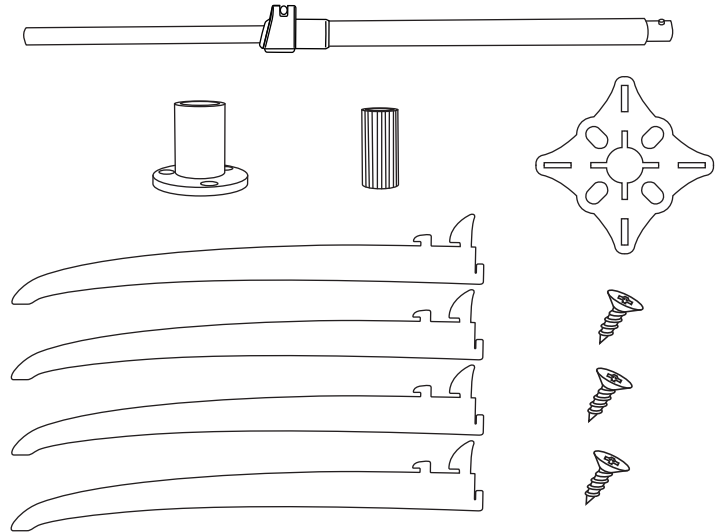
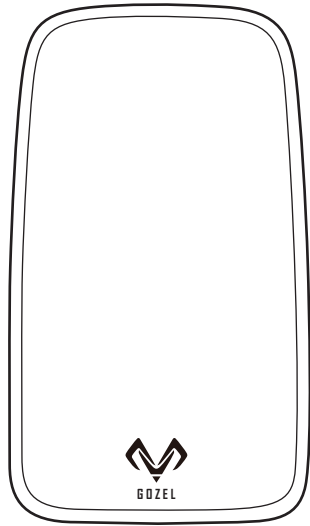
- 天板に反りや割れが無いことを確認してください。
- ネジが緩んでいないことを確認してください。
- 部品が全て揃っていることを確認してください。

◆メンテナンスについて

- 汚れが付着した場合は、柔らかい布などで拭きとって下さい。
- 水分が付着している場合は、乾燥した柔らかい布で拭きとり日陰で十分に乾燥させてください。
水分を放置すると、反りや割れ、カビの原因になります。場合によっては、推奨オイルを塗布してください。
オイルの塗布方法は製品説明書に従い、作業してください。 ※使用推奨オイル：エシャクラフトオイル
- 保管する際は直射日光を避け、湿気の無い風通しの良い場所で保管してください。
- 組立てたまま保管しないでください。変形する可能性があります。
- 保管中に天板へ過度な荷重が掛からないようにしてください。変形する可能性があります。
- 半年に一度オイル塗布を行ってください。定期的に塗布を行って頂く事により、より長くお使いいただけます。
オイルの塗布方法は製品説明書に従い、作業してください。 ※使用推奨オイル：エシャクラフトオイル
- 長期間使用しなかった場合は使用前によく点検をしてください。異常があった場合は使用中を中止してください。汚れや水分が付着した場合は速やかに拭きとってください。
- 天板が反ってしまった場合は、凹んだ面を下向きにして、しばらく置いて下さい。
直らない場合は、凹んだ面に霧吹きで軽く水を吹きかけ、凹んだ面を下向きにして、数日おいてください。
※上記は軽度な場合に限りです。おもりを置くなど過剰に矯正すると破損する場合があります。

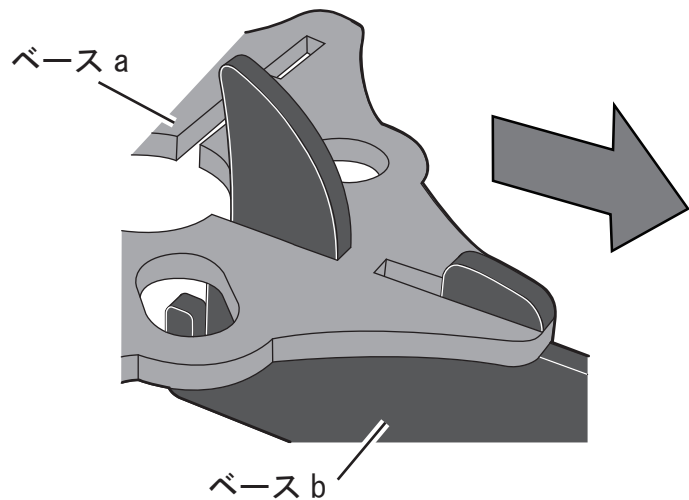
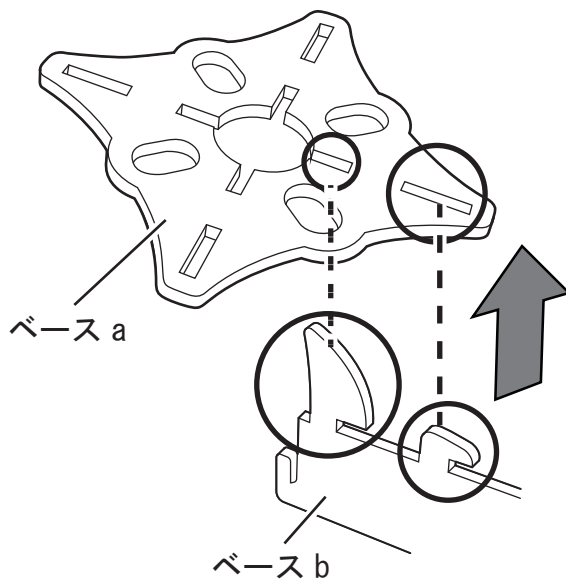
◆組み立て方法と注意点

①

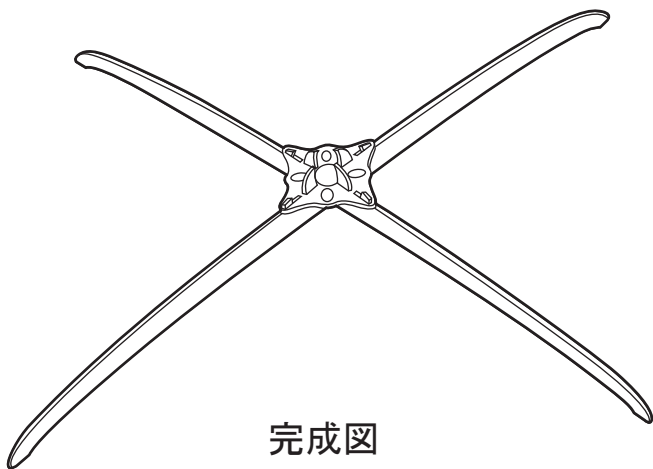


組み立てを開始する前に上図の部品が全て揃っていることを確認をしてください。

②ベースの組立



ベース a の穴にベース b を差し込み、外側へベース b をスライドさせます。残り 3 つのベース b も同様に組み立てます。

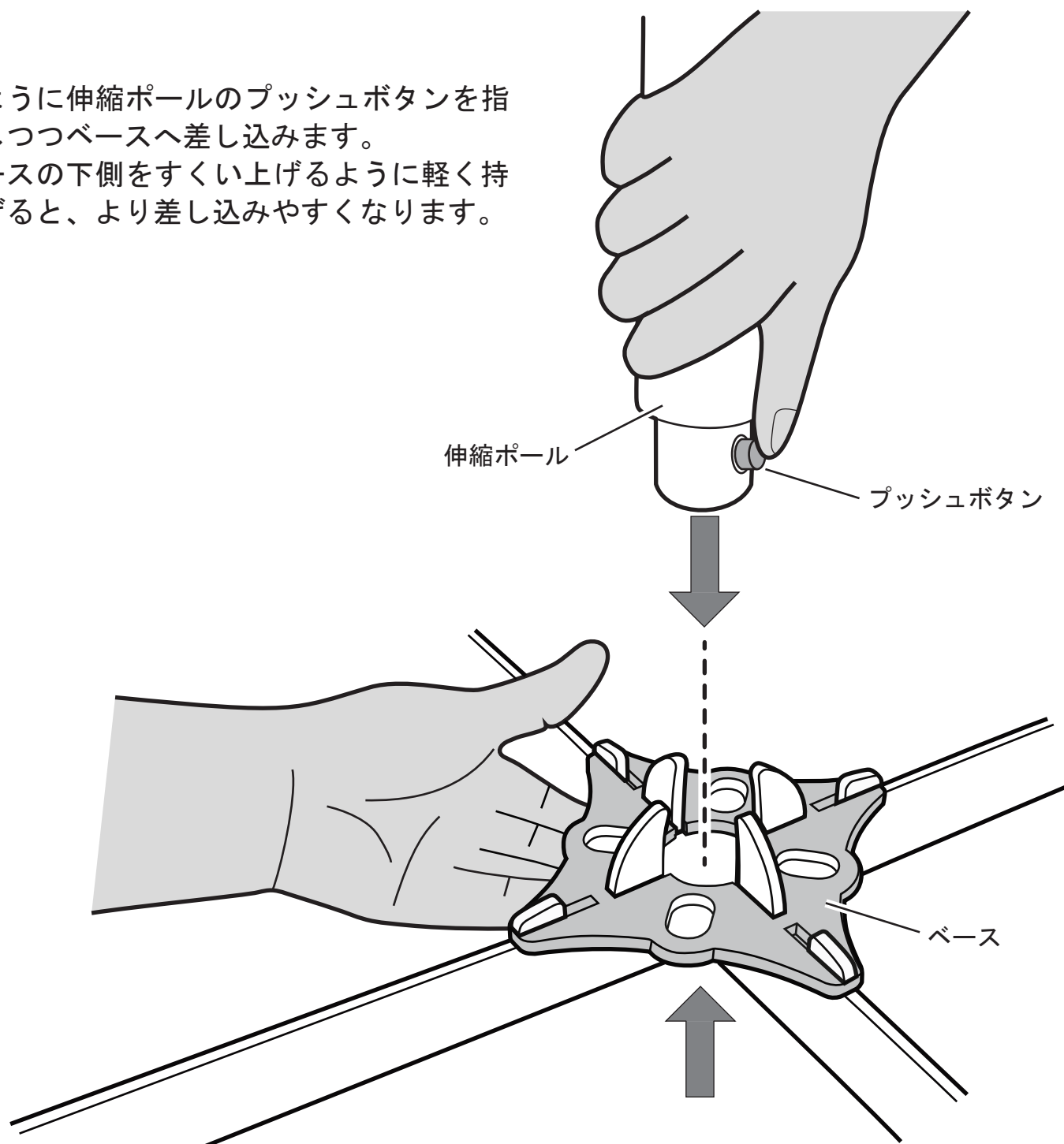


完成図

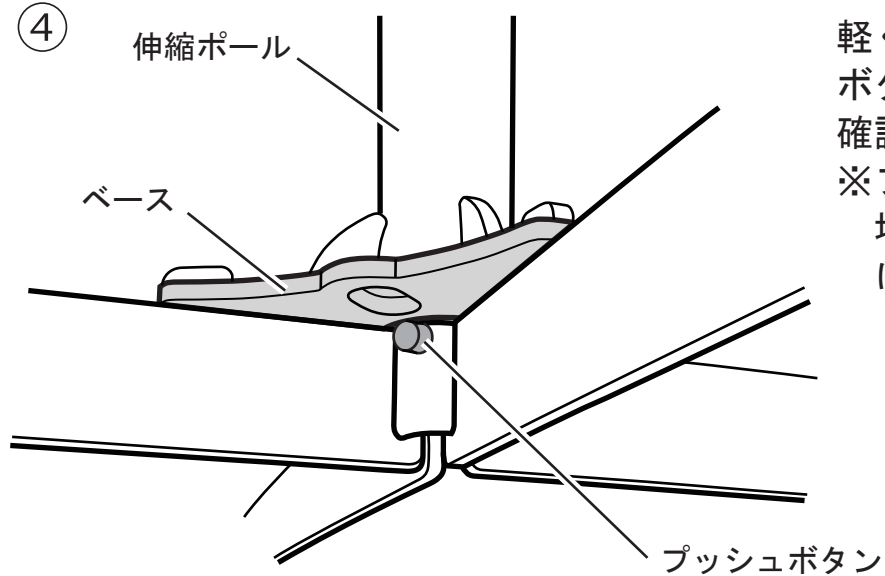
③

図のように伸縮ポールのプッシュボタンを指で押しつつベースへ差し込みます。

※ベースの下側をすくい上げるように軽く持ち上げると、より差し込みやすくなります。



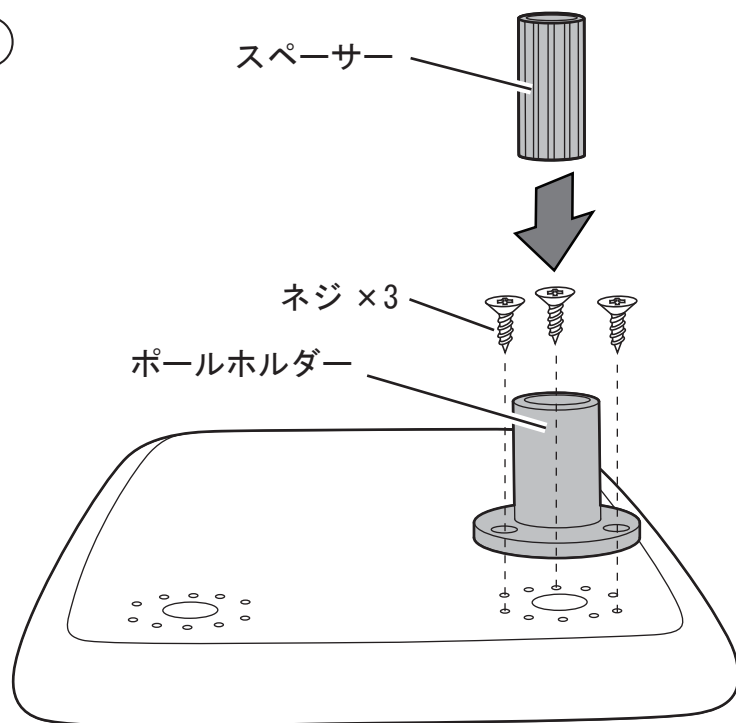
④



軽く伸縮ポールを持ち上げ、プッシュボタンがベースに引っ掛かることを確認してください。

※プッシュボタンが引っ掛からない場合は、使用中に伸縮ポールが抜ける可能性があります。

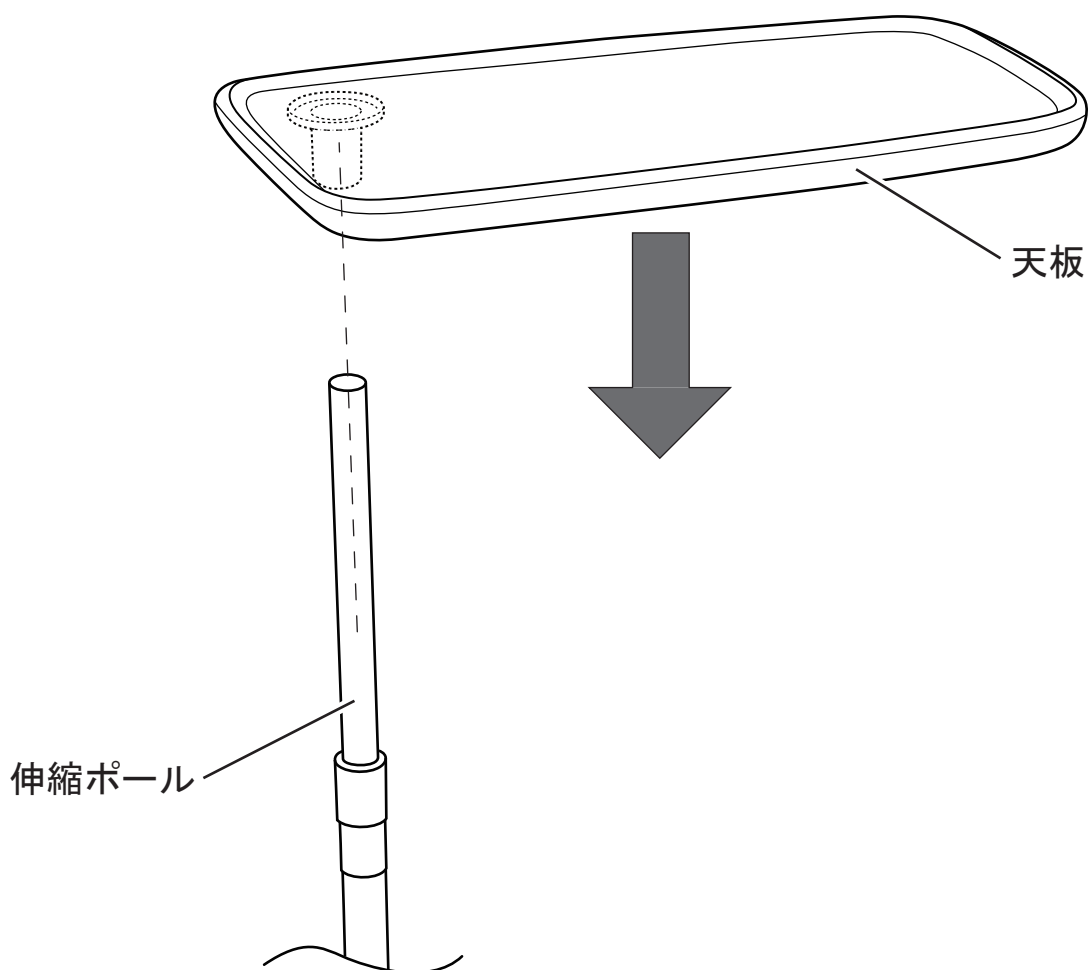
⑤



柔らかい布などの上に天板を裏返しホルダーの取付位置を決めた後、ネジで3箇所固定します。ホルダーにガタつきが無いことを確認したのち、スペーサーをホルダーに差し込みます。

※ネジ穴は3つのみ使用し、使用しない穴は損傷時の予備の穴です。
 ※スペーサーがポールホルダから突出しない様にしっかりと奥まで差し込んでください。

⑥

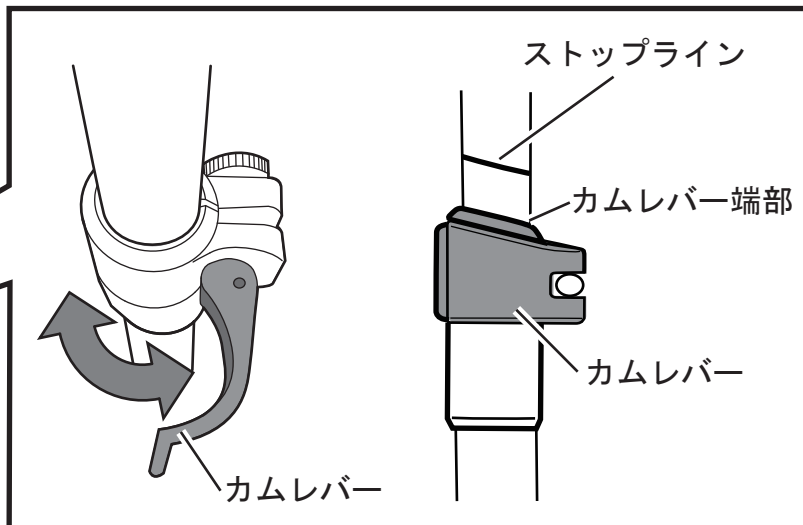
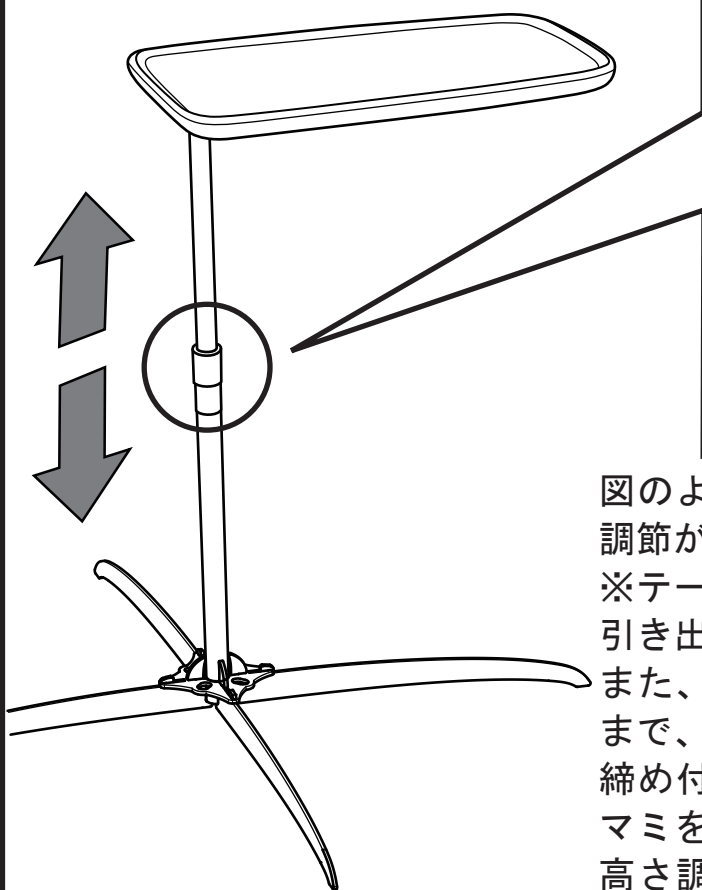


工程③で組立てた伸縮ポール上部へ工程⑥で組み立てた天板をしっかりと奥まで差し込んでください。

⑦完成図



高さ調整方法



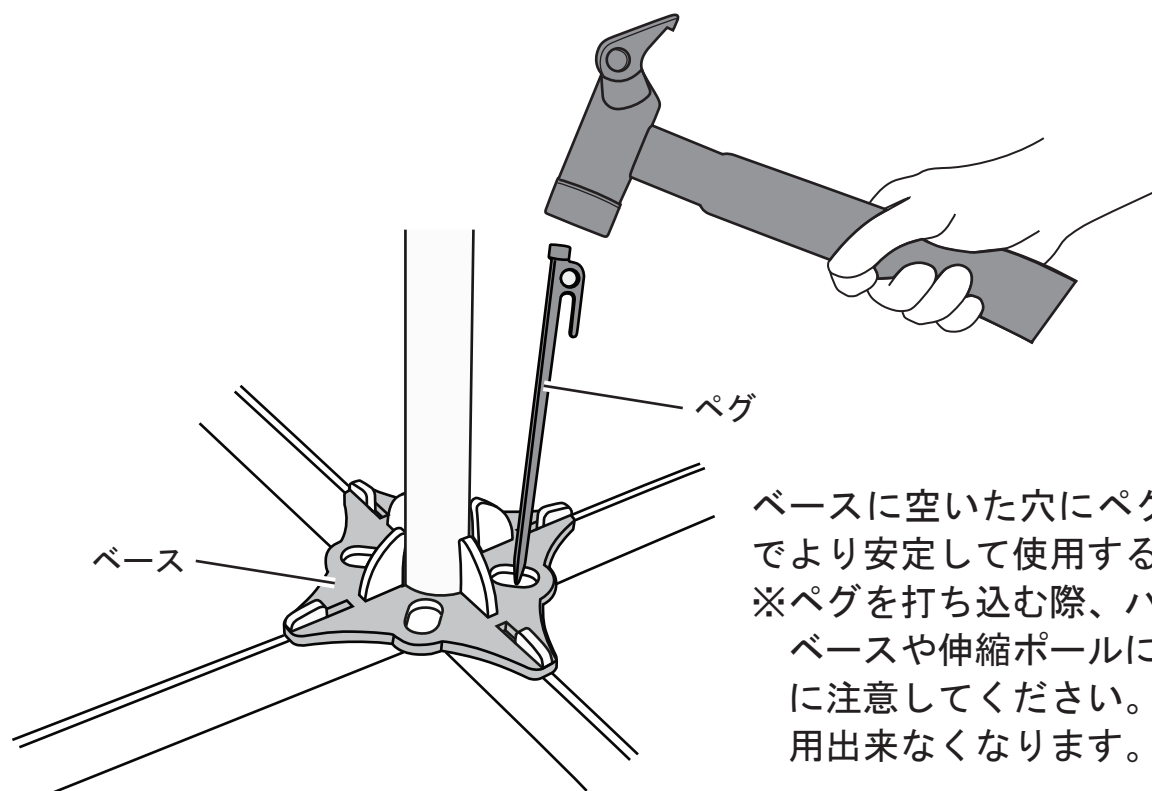
図のようにカムレバーを起こすことで天板の高さを調節がすることが出来ます。

※テーブルを高くする際はポールに記載されている引き出し上限線を超えない範囲で使用してください。また、高さ調節後はカムレバーをパチンと音がするまで、しっかりと倒してください。

締め付けが弱い場合は、カムレバーに付いているツマミを回し、締めて込んで下さい。

高さ調整後は必ず緩みが無いことを確認してください。緩い場合はテーブルが勝手に下がり危険です。P6

ペグ固定方法



ベースに空いた穴にペグを打ち込むことでより安定して使用することが可能です。
※ペグを打ち込む際、ハンマーなどをベースや伸縮ポールにぶつけないように注意してください。最悪の場合、使用出来なくなります。

◆日本国内以外での使用について

- 本製品は日本国内での使用を前提として設計・製造されています。
本製品を日本国外で使用された場合、弊社は一切の責任を負いかねます。
本製品に関し、日本国外へのサポート及びアフターサービス等は行っておりません。

This product is designed and manufactured for use in Japan only.
We bear no responsibility for any damages or losses arising from use of,
or inability to use, this product outside Japan and provide no technical support or
after-service for this product outside Japan.

◆品質保証について

発売元 技研株式会社
〒175-0081 東京都板橋区新河岸2-8-24
TEL 03-3939-**** 受付時間 平日10時～17時迄
ホームページ <http://www.gikenkk.co.jp>